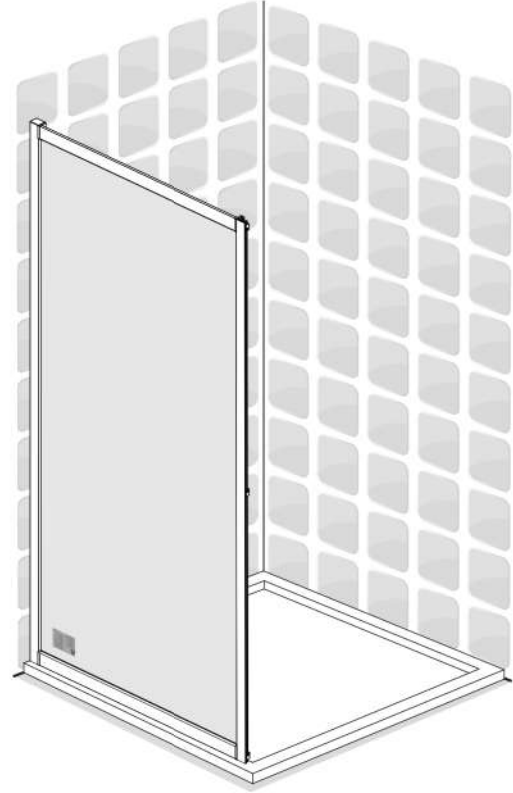
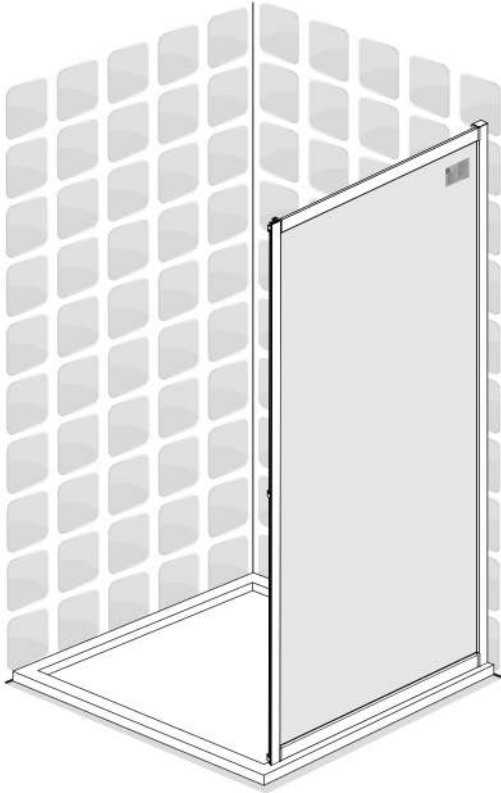




EASY



EAN CODE :

3276007235708	3276007235739
3276007235753	3276007235777
3276007235791	3276007235814
3276007235838	3276007235852
3276007235876	3276007235890
3276007235920	3276007235944
3276007235975	3276007235982
3276007236019	3276007236040
3276007236071	3276007236101



FR Notice de Montage -
Utilisation - Entretien

ES Instrucciones de Montaje,
Utilización y Mantenimiento

PT Instruções de Montagem,
Utilização e Manutenção

IT Istruzioni per il Montaggio,
l'Uso e la Manutenzione

EL Εγχειρίδιο συναρμολόγησης,
χρήσης και συντήρησης

PL Instrukcja Montażu,
Użytkowania i Konserwacji

RU Руководство По Сборке
и Эксплуатации

KZ Жинау, пайдалану және
техникалық қызмет
көрсету нұсқаулығы

UA Керівництво По Збірці
і Експлуатації

RO Manual asamblare,
utilizare și întreținere

BR Instruções de Montagem,
Utilização e Manutenção

EN Assembly - Use -
Maintenance Manual



- FR** Nous vous remercions d'avoir acheté ce produit. Nous vous conseillons de lire attentivement la notice d'installation, d'utilisation et d'entretien. Nous avons conçu ce produit pour vous apporter entière satisfaction.
Si vous avez besoin d'aide l'équipe de votre magasin est à votre disposition pour vous accompagner.
- ES** Le agradecemos haber comprado este producto. Le recomendamos leer atentamente el manual de instalación, uso y mantenimiento. Este producto ha sido diseñado para proporcionarle plena satisfacción.
Si necesita alguna ayuda, el personal de la tienda estará a su disposición para guiarle.
- PT** Agradecemos a sua preferência por este produto. Aconselhamo-lo a ler o manual de instalação, utilização e manutenção com atenção. Criámos este produto para sua completa satisfação.
Se precisar de ajuda, a equipa da sua loja está à sua disposição para o acompanhar.
- IT** Grazie per aver acquistato questo prodotto. Vi raccomandiamo di leggere attentamente il manuale di installazione, utilizzo e manutenzione. Questo prodotto è stato progettato per offrirvi la massima soddisfazione.
Per ricevere assistenza, il personale del punto vendita è a vostra disposizione.
- EL** Ευχαριστούμε για την αγορά σας αυτού του προϊόντος. Σας συμβουλεύουμε να διαβάσετε προσεκτικά τις οδηγίες εγκατάστασης, χρήσης και συντήρησης. Σχεδιάσαμε αυτό το προϊόν για να σας προσφέρει πλήρη ικανοποίηση.
Αν χρειάζεστε βοήθεια, η ομάδα του καταστήματος από το οποίο αγοράσατε το προϊόν είναι στη διάθεσή σας.
- PL** Dziękujemy za zakup produktu firmy. Zalecamy, aby uważnie przeczytać instrukcję instalacji, użytkowania i konserwacji. Ten produkt marki zaprojektowaliśmy, aby spełnić wszystkie Państwa oczekiwania.
W razie potrzeby pracownicy sklepu służą Państwu pomocą i są do Państwa dyspozycji.
- RU** Благодарим Вас за приобретение изделия. Рекомендуем внимательно прочитать инструкции по установке, эксплуатации и техническому обслуживанию. Изделие разработано, чтобы доставить Вам удовольствие.
Если Вам потребуется помощь, консультанты Вашего магазина находятся в Вашем распоряжении.
- KZ** Өнімін сатып алғаныңыз үшін алғыс білдіреміз. Орнату, қолдану және қызмет көрсету жөніндегі нұсқаулықтарды мұқият оқып шығуға кеңес береміз. Біз бұл өнімін сізді толықтай қанағаттандыру үшін жасап шығардық.
Егер сізге көмек қажет болса сіздің бөлшектеп сататын дүкеніңіздегі топ сізге жәрдем береді.
- UA** Дякуємо вам за покупку цього виробу. Ми радимо вам уважно прочитати інструкції з установлення, експлуатації та технічного обслуговування. Ми розробили цей виріб для того, щоб він приносив вам задоволення.
Якщо вам потрібна допомога, співробітники вашого магазину готові допомогти вам
- RO** Vă mulțumim pentru achiziționarea acestui produs. Vă sfătuim să citiți cu atenție instrucțiunile de instalare, de utilizare și de întreținere. Am conceput acest produs pentru a vă furniza satisfacție totală.
Dacă aveți nevoie de ajutor, echipa magazinului de cumpărare este la dispoziția dumneavoastră pentru a vă asista.
- BR** Obrigado por ter adquirido um produto. Nós aconselhamos a ler atentamente o manual de instalação, uso e anutenção. Concebemos um produto para proporcionar total satisfação. Caso precise de ajuda, a equipe da sua loja estará à disposição para te acompanhar.
- EN** Thank you for purchasing this product. We recommend that you read the installation, user and maintenance instructions carefully. We have designed this product to ensure your complete satisfaction.
If you require assistance, the team at your retailer is on hand to help you.



FR: Montage / ES: Montaje / PT: Montagem / IT: Montaggio / EL: Συναρμολόγηση /
PL: Montaż / RU: Сборка / KZ: Монтаждау / UA: Збірка / RO: Montaj / BR: Montagem /
EN: Assembly



9 → 21



FR: Mentions Légales & Consignes de Sécurité / ES: Instrucciones Legales y de Seguridad /
PT: Avisos Legais e instruções de Segurança / IT: Istruzioni Legali e di Sicurezza /
EL: Νομικό σημείωμα και οδηγίες ασφαλείας / PL: Uwagi Prawne i Instrukcja Bezpieczeństwa /
RU: Руководство по технике безопасности и правовым нормам /
KZ: Қауіпсіздік және қықықтық басшылық / UA: Керівництво з Техніки /
RO: Manual privind siguranța / BR: Avisos Legais e instruções de Segurança /
EN: Legal & Safety Instructions



22



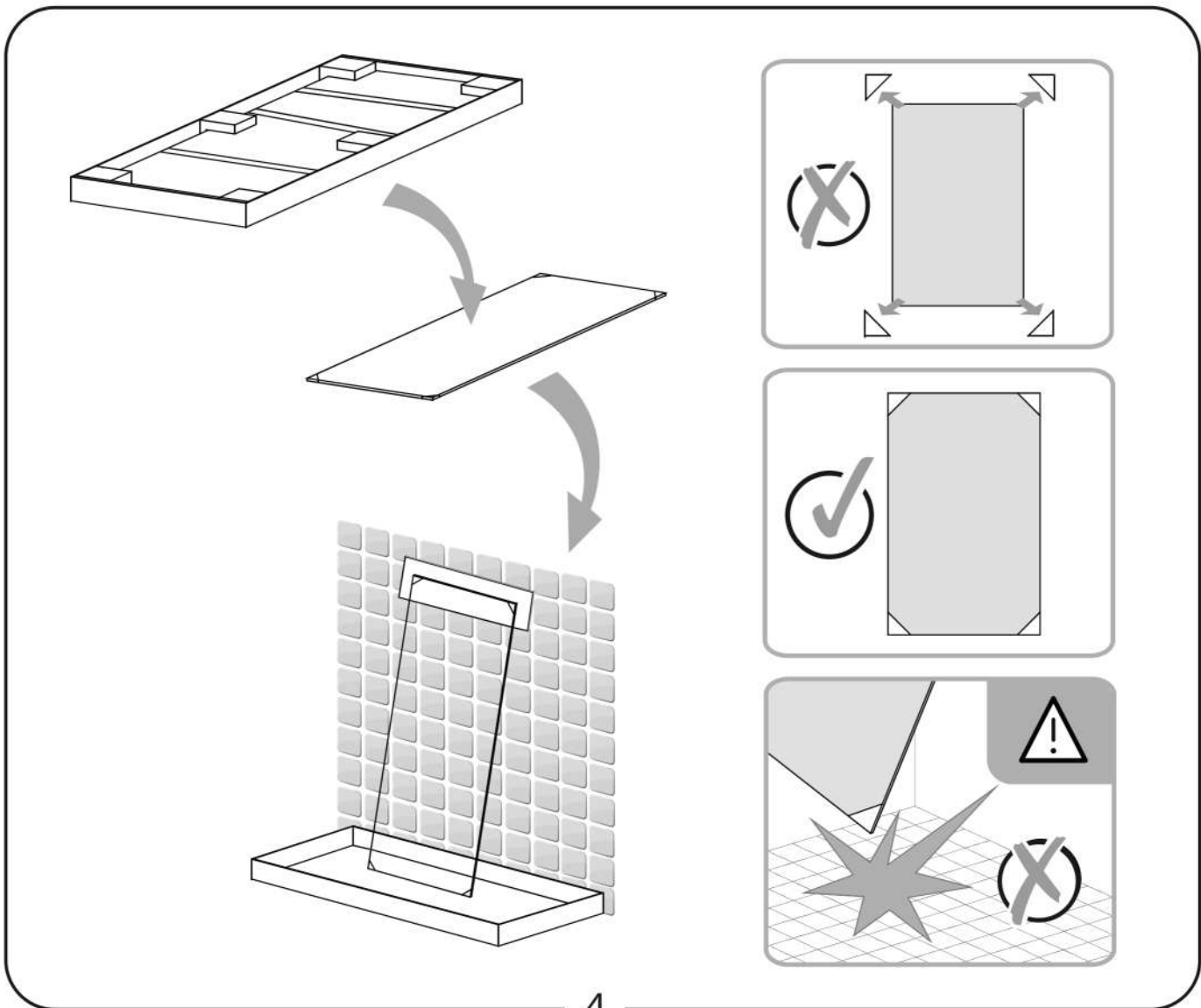
FR: Attention! Lire attentivement / ES: Atención, tenga cuidado/PT:Atenção, cuidado/
IT: Attenzione e avvertenza/EL: Προσοχή στις οδηγίες & Μεταχειρίζετε με προσοχή/
PL: Uwaga, ostrożnie /RU: Внимание! Будьте осторожны / KZ: көңіл бөліңіз/
UA: Увага! Будьте обережні/ RO:Atenție & Aveți grijă / BR: Atenção e tenha cuidado/
EN: Attention & Be careful

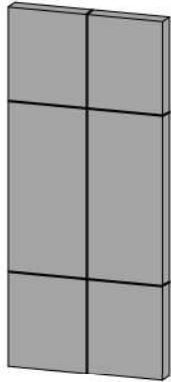
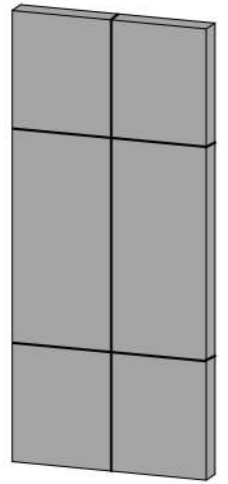
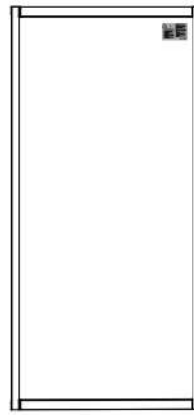
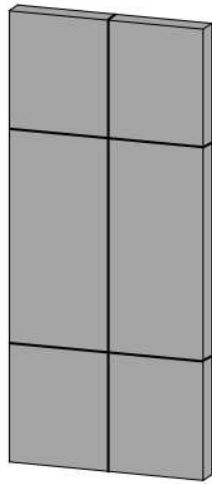
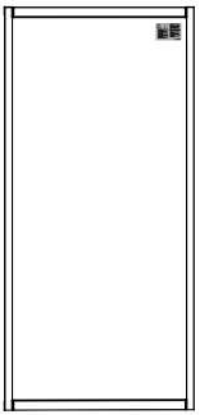
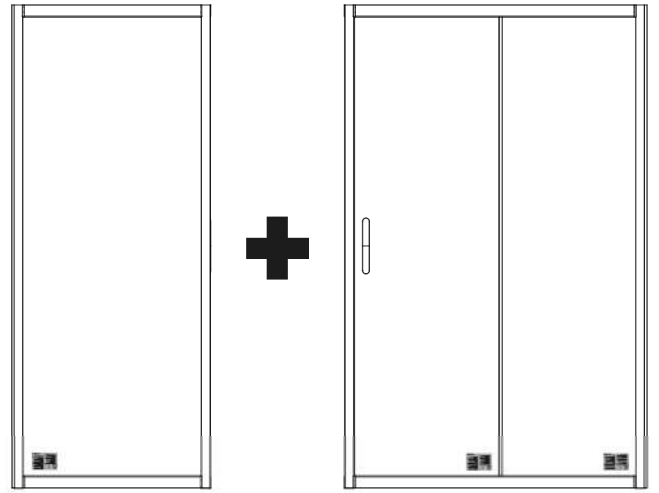
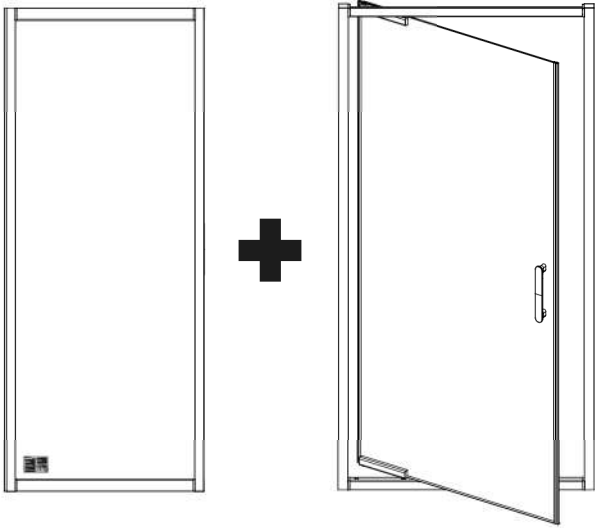


FR: Fragile/ ES: Peligro de rotura /PT:Facilmente quebrável / IT: Fragile/EL: Προσοχή εύθραυστο/
PL: Uwaga, szkło/RU: Хрупкое/ KZ: Сындырып алмауға/ UA: Може розбитися /
RO: A se manevra cu grijă/ BR: Frágil /EN: Broken



FR: Force requisite/ ES: Fuerza/PT: Força/ IT: Forza/EL: Απαιτείται δύναμη/ PL: Wytrzymałość/
RU: Прочность/ KZ: күш салуға болмайды/ UA: Міцність / RO: Forță/ BR: Força /
EN: Strength

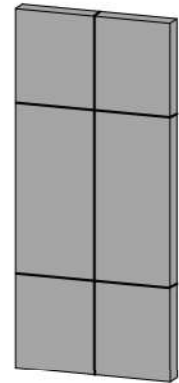




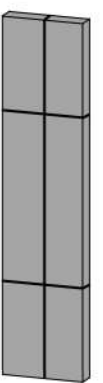
SG01



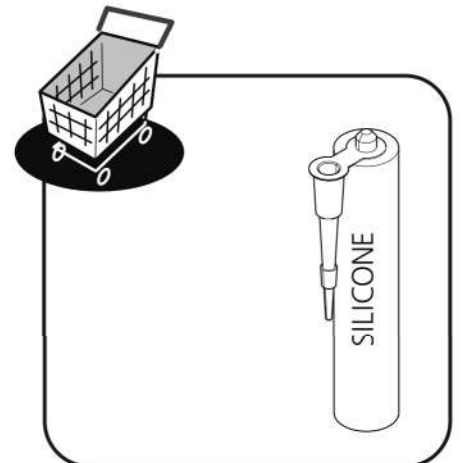
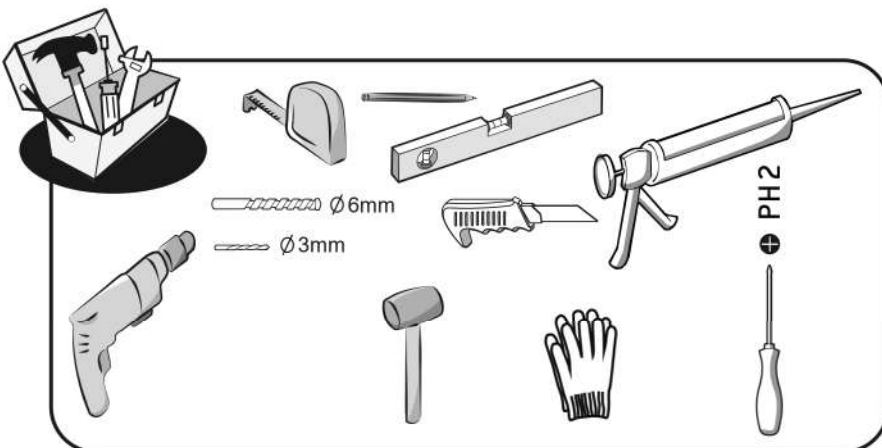
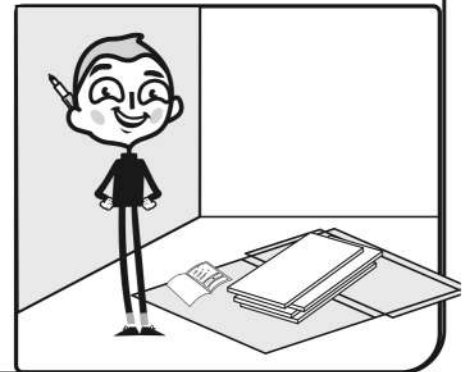
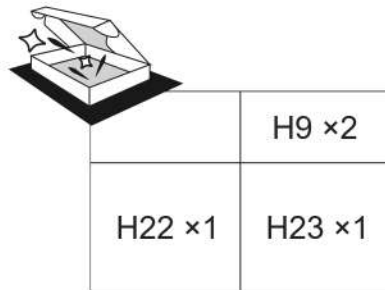
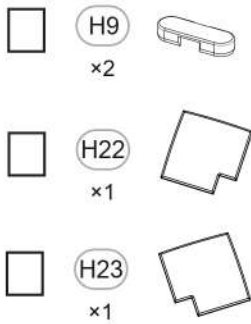
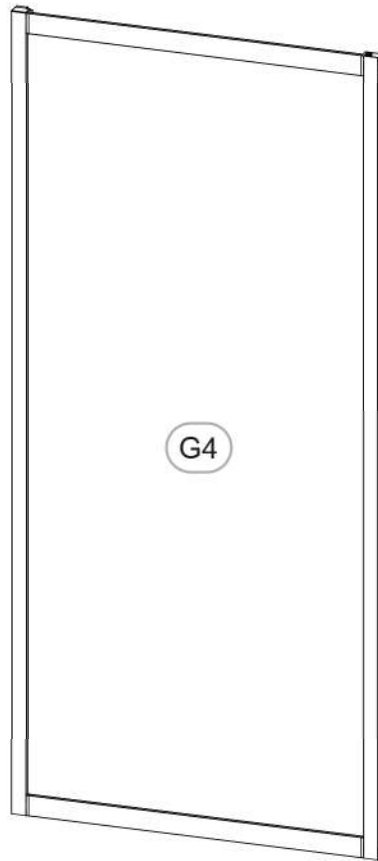
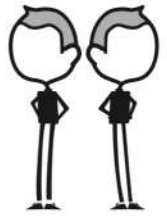
SP01

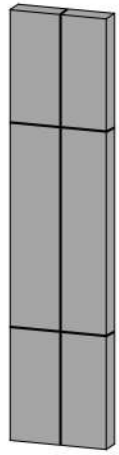
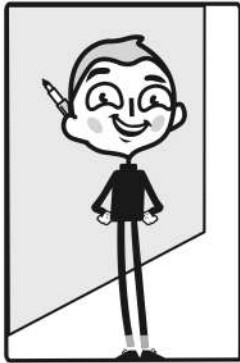


PG01

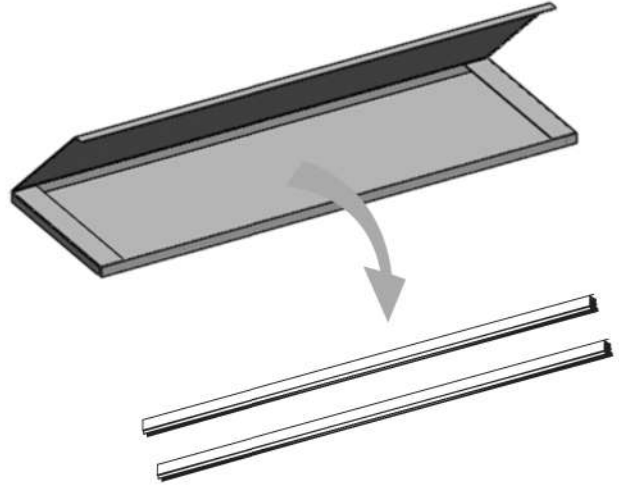


PP01

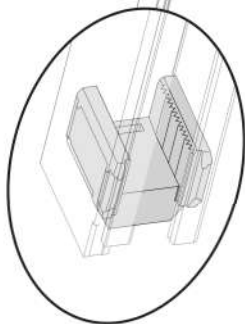
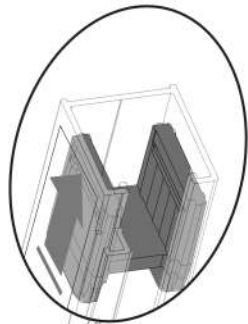




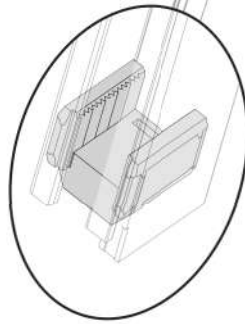
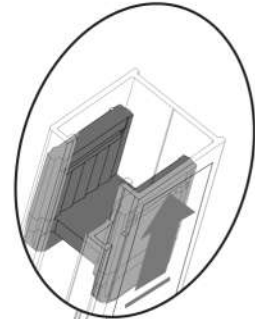
SP01
PP01
FP01
3P01



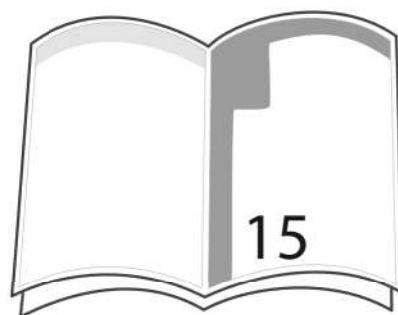
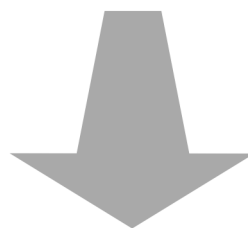
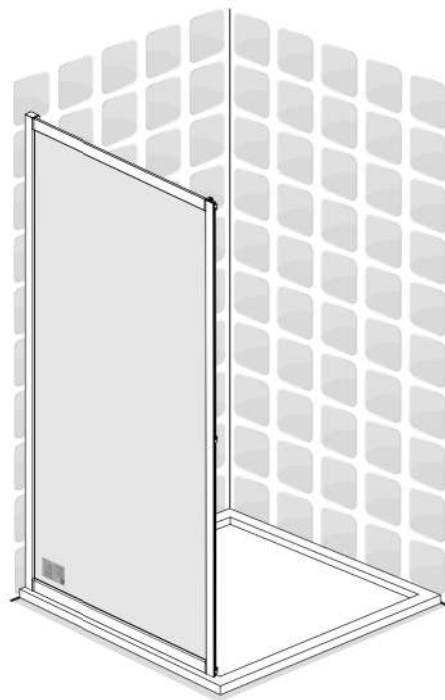
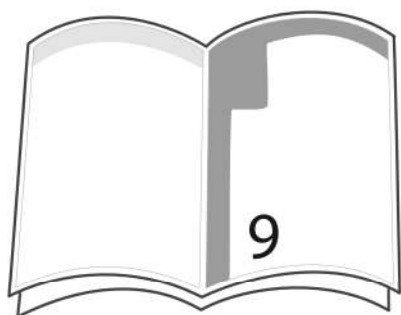
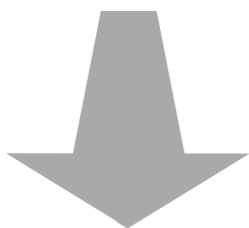
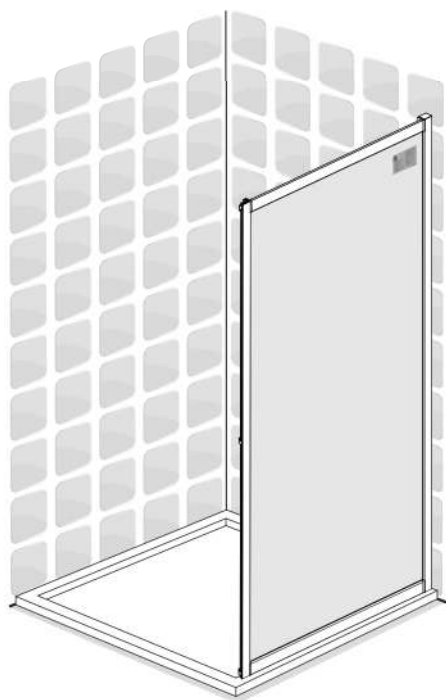
P1



P2



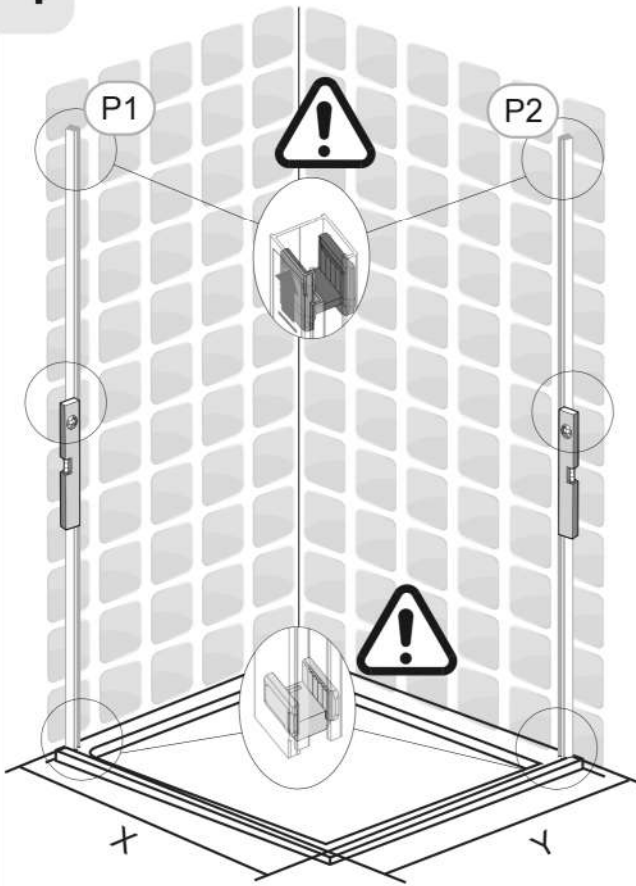
i



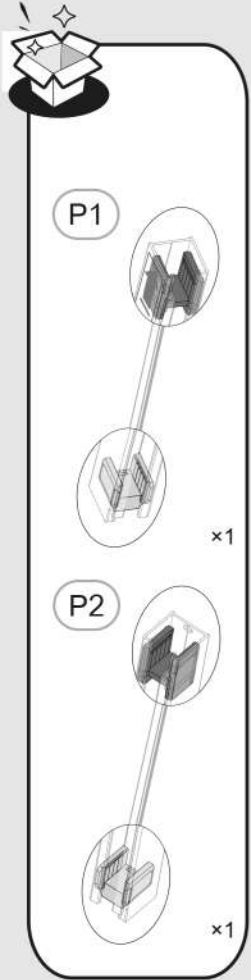


1

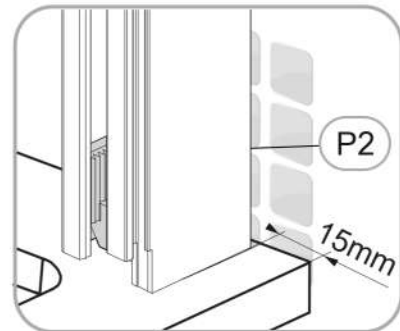
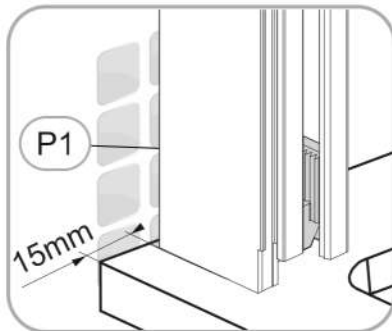
i



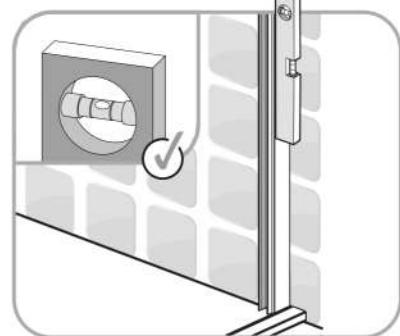
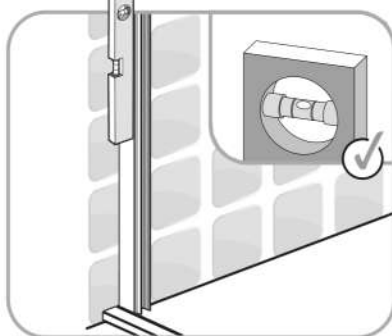
SIZE	X	Y
700		674~689
800	774~789	774~789
900	874~889	874~889
1000	974~989	
1200	1174~1189	



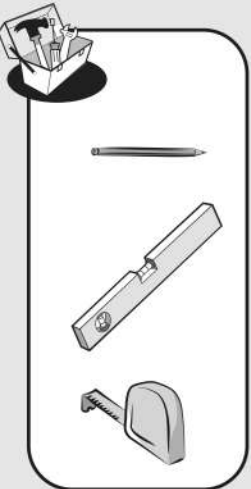
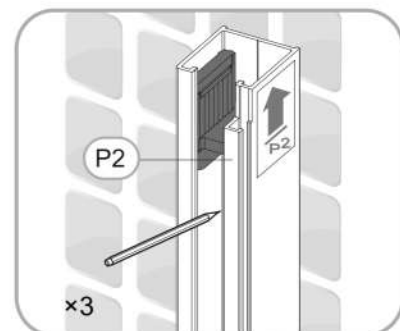
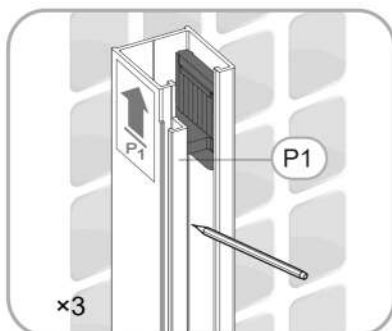
1. 1



1. 2



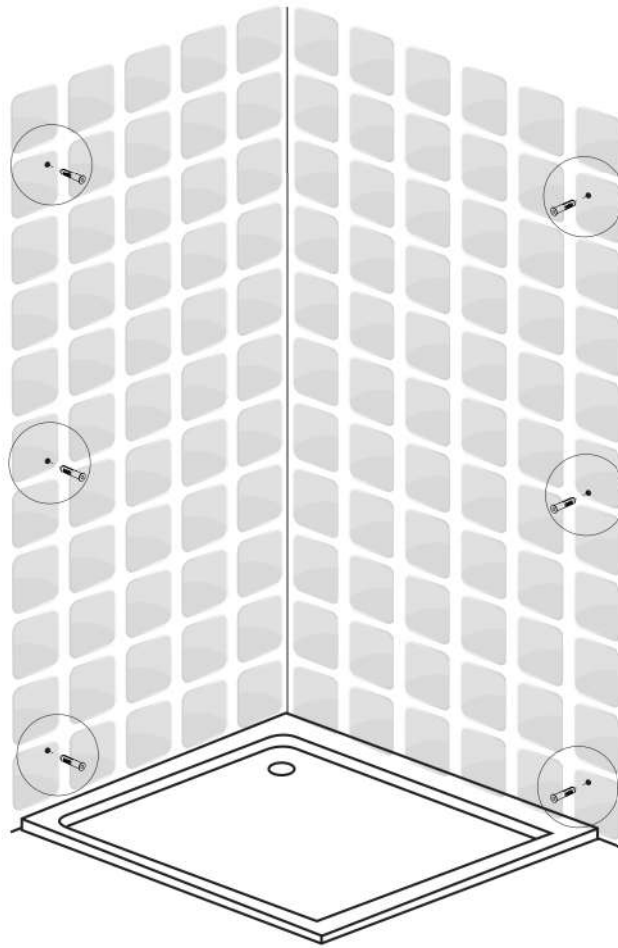
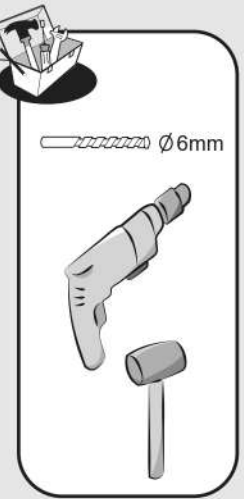
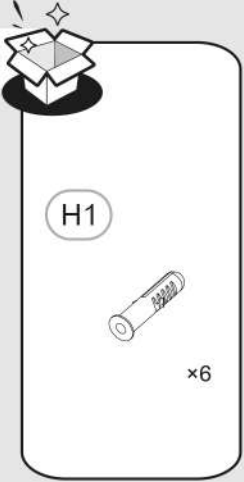
1. 3



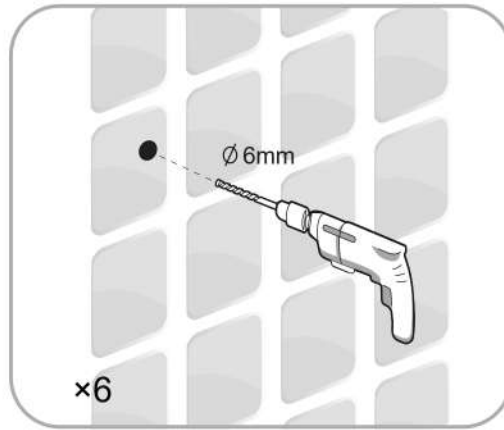


2

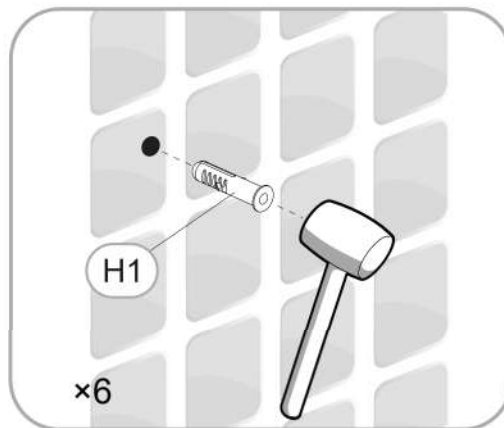
i



2. 1

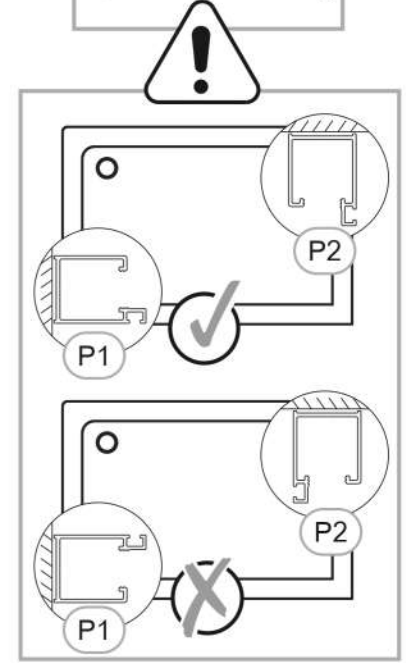
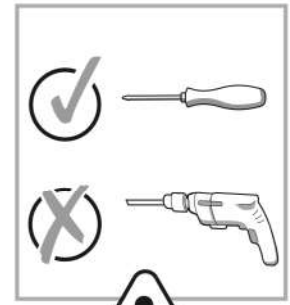
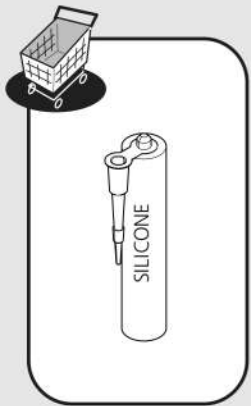
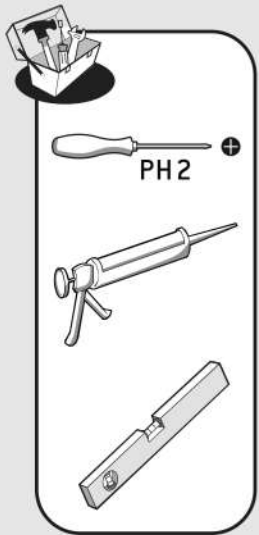
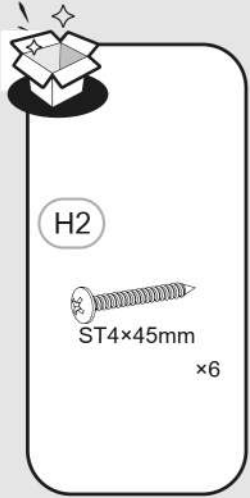
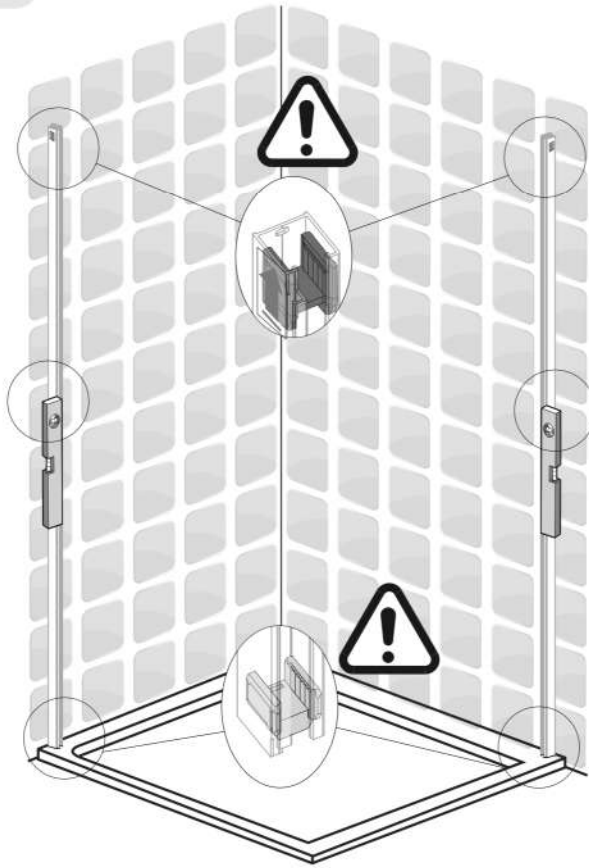


2. 2

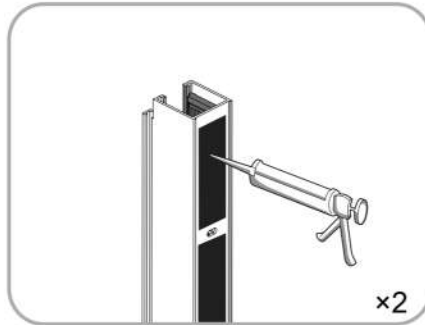




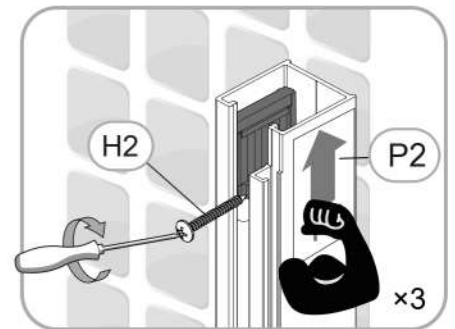
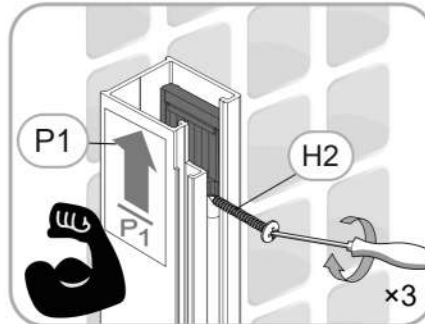
3



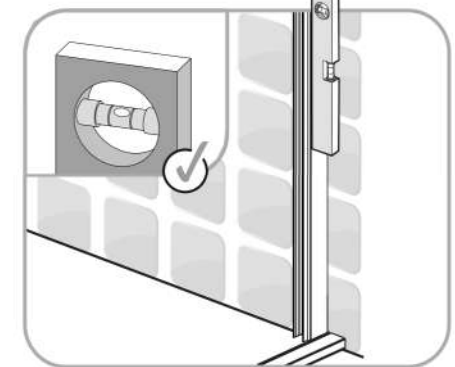
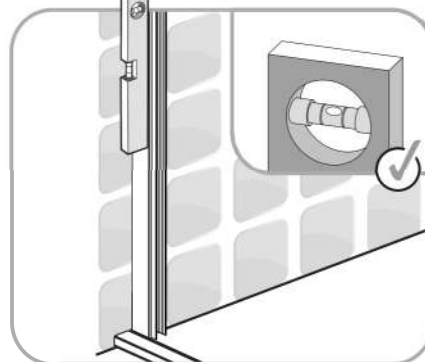
3. 1



3. 2



3. 3



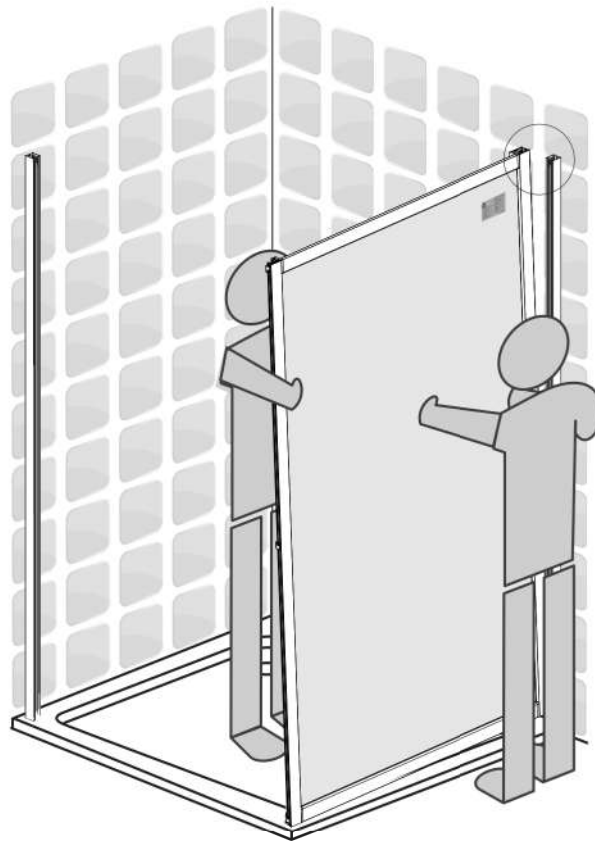


4

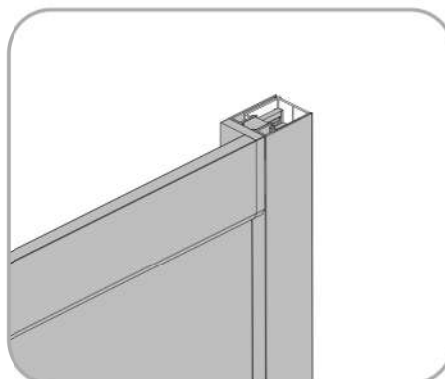
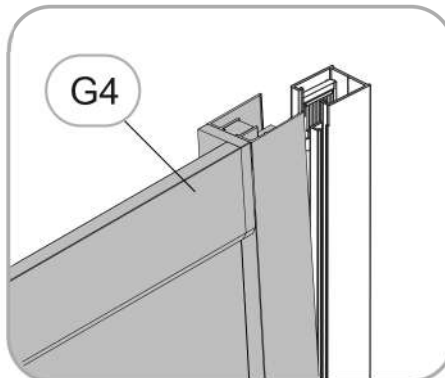
i



G4



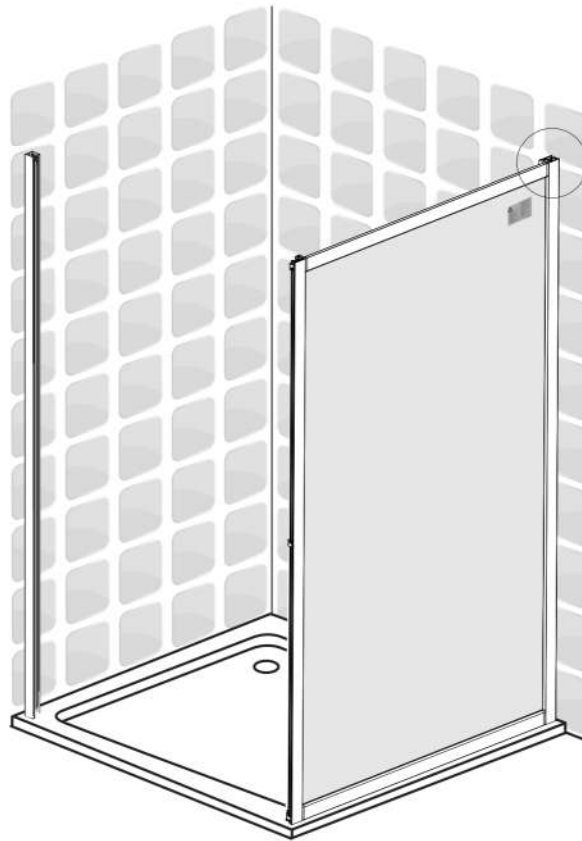
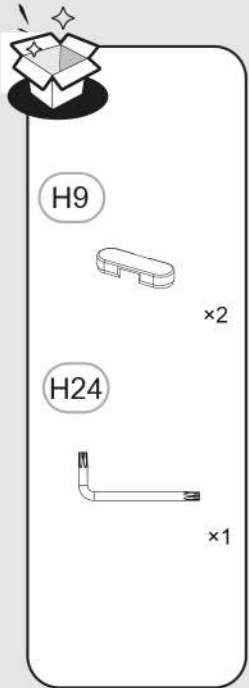
4. 1



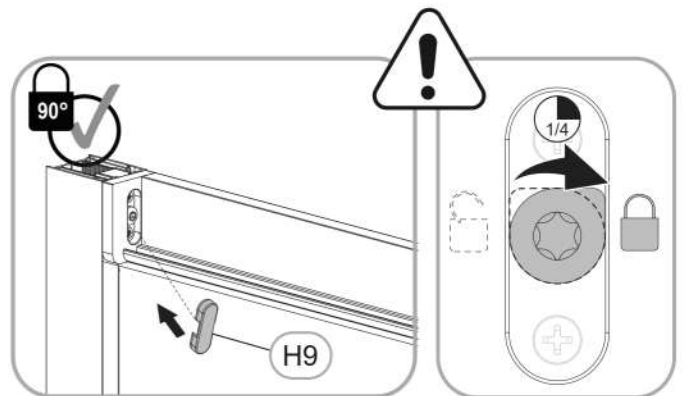
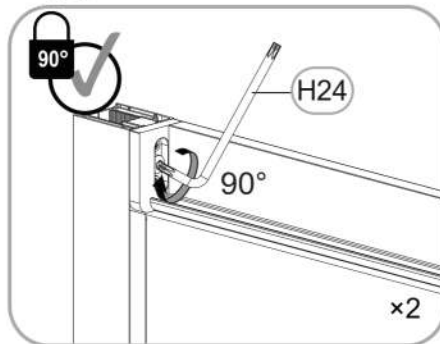


5

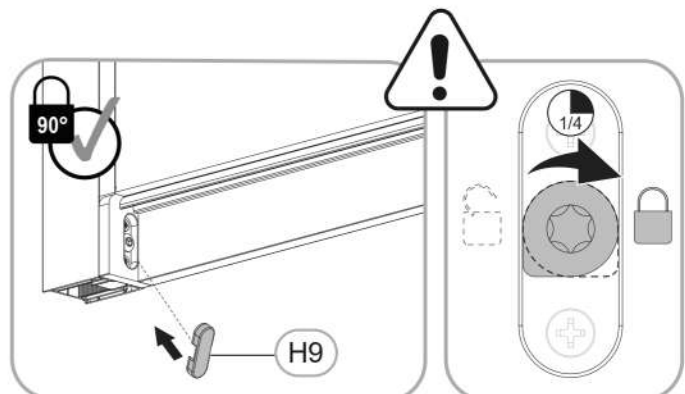
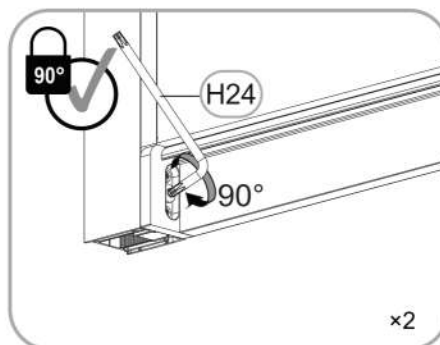
i

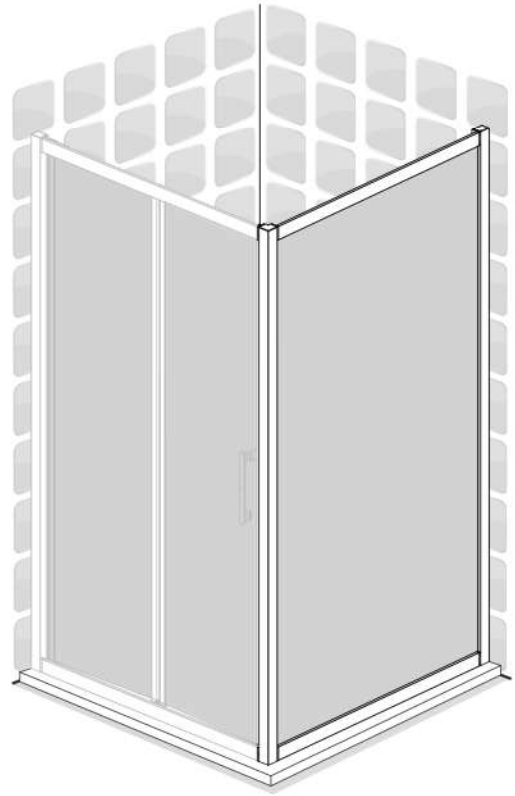
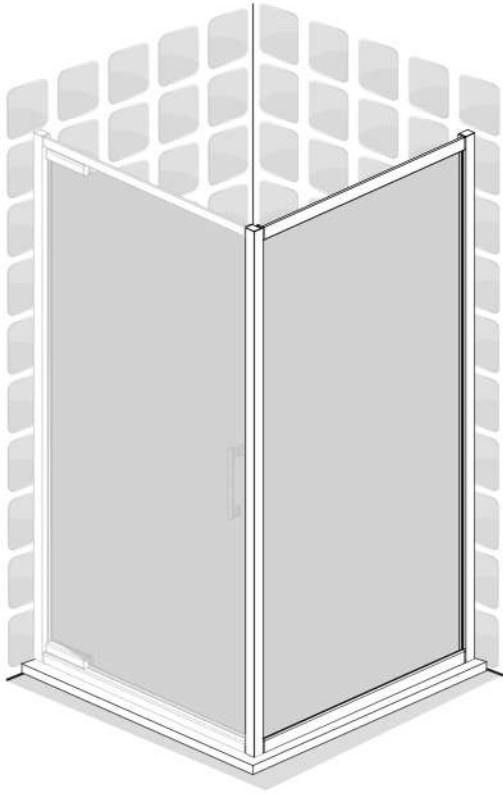


7. 1



7. 2





SENSEA **5 YEAR** **EASY**

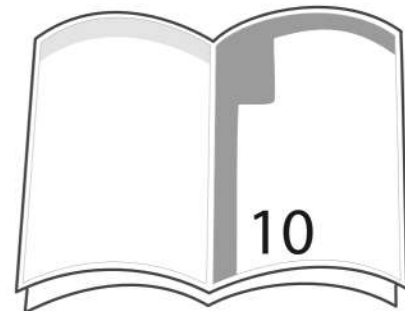
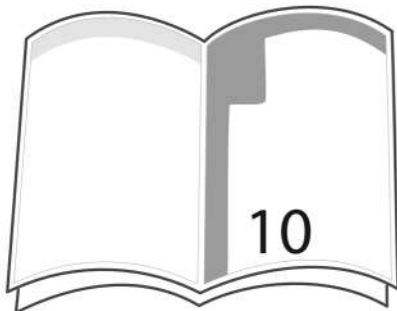
EAN CODE: 80989712381

1. Verzekering van het gebruik van de douche.	2. Het voorkomen van het risico van schade aan de douche.	3. Het voorkomen van het risico van schade aan de douche.	4. Het voorkomen van het risico van schade aan de douche.
5. Het voorkomen van het risico van schade aan de douche.	6. Het voorkomen van het risico van schade aan de douche.	7. Het voorkomen van het risico van schade aan de douche.	8. Het voorkomen van het risico van schade aan de douche.
9. Het voorkomen van het risico van schade aan de douche.	10. Het voorkomen van het risico van schade aan de douche.	11. Het voorkomen van het risico van schade aan de douche.	12. Het voorkomen van het risico van schade aan de douche.

SENSEA **5 YEAR** **EASY**

EAN CODE: 80989712381

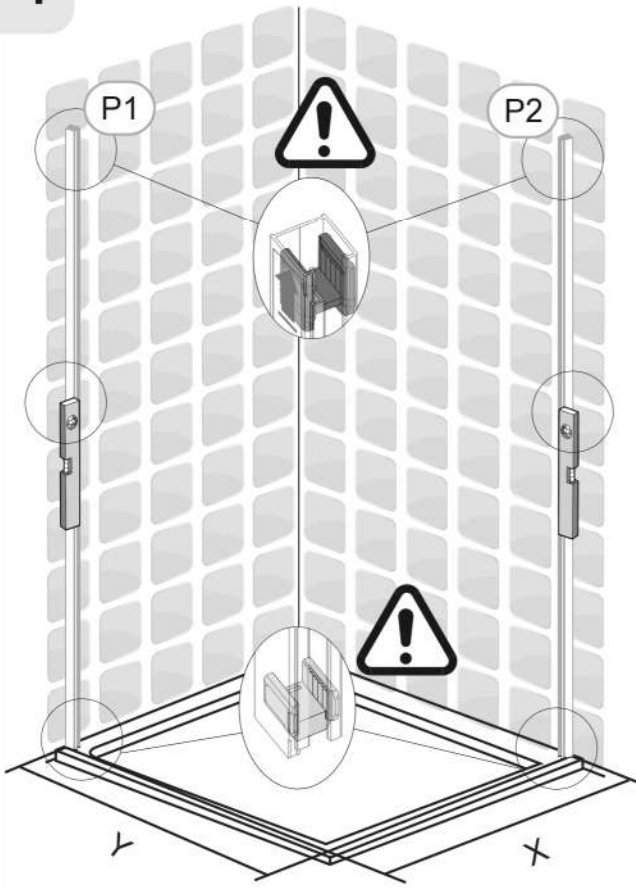
1. Verzekering van het gebruik van de douche.	2. Het voorkomen van het risico van schade aan de douche.	3. Het voorkomen van het risico van schade aan de douche.	4. Het voorkomen van het risico van schade aan de douche.
5. Het voorkomen van het risico van schade aan de douche.	6. Het voorkomen van het risico van schade aan de douche.	7. Het voorkomen van het risico van schade aan de douche.	8. Het voorkomen van het risico van schade aan de douche.
9. Het voorkomen van het risico van schade aan de douche.	10. Het voorkomen van het risico van schade aan de douche.	11. Het voorkomen van het risico van schade aan de douche.	12. Het voorkomen van het risico van schade aan de douche.



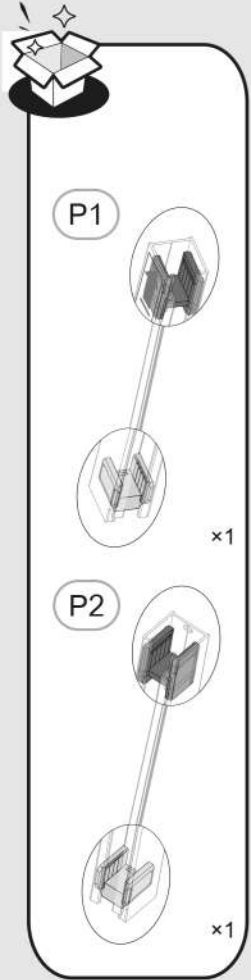


1

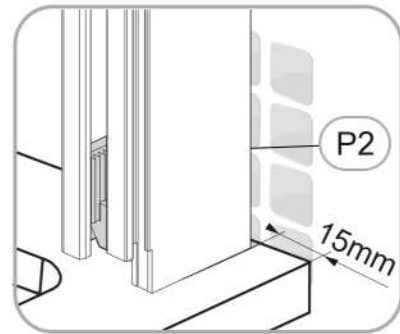
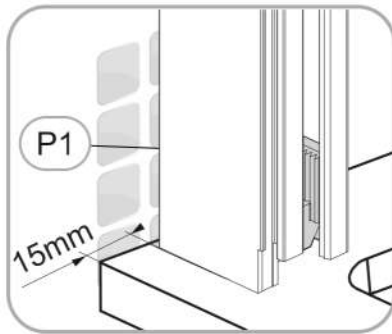
i



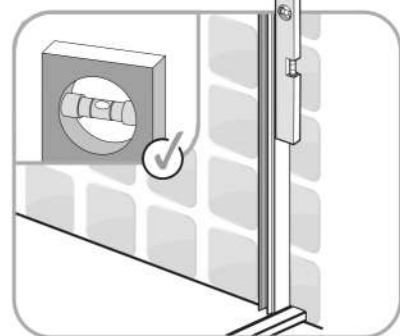
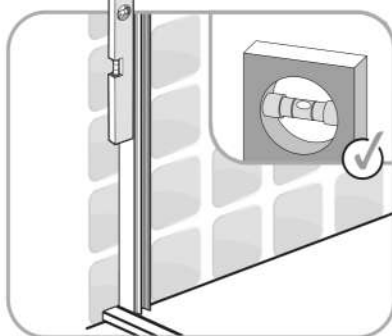
SIZE	X	Y
700		674~689
800	774~789	774~789
900	874~889	874~889
1000	974~989	
1200	1174~1189	



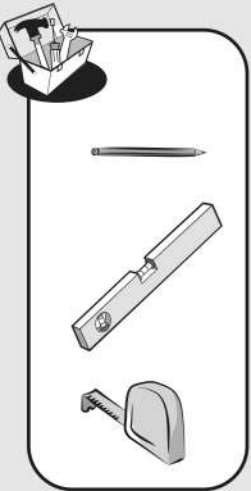
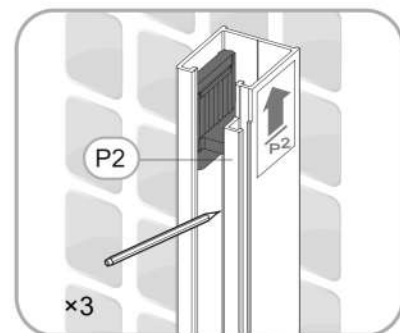
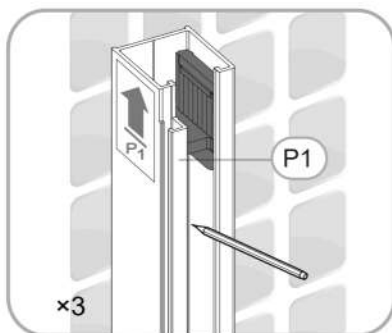
1. 1



1. 2



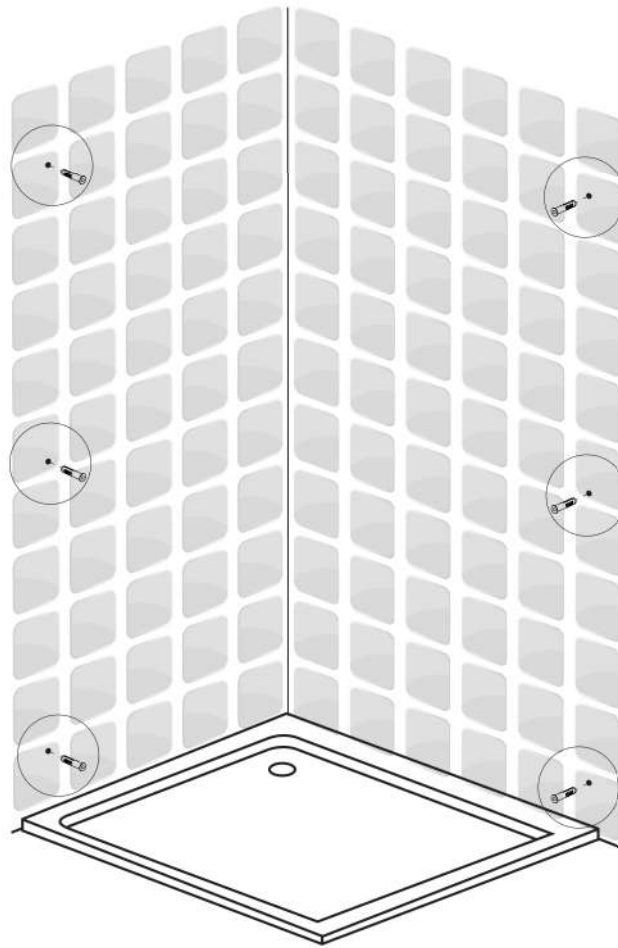
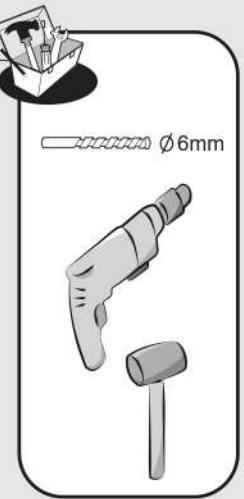
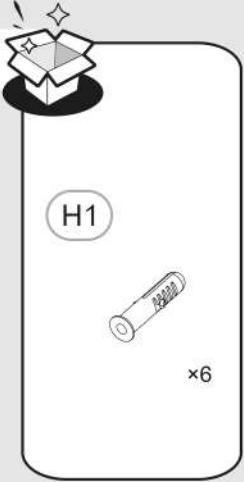
1. 3



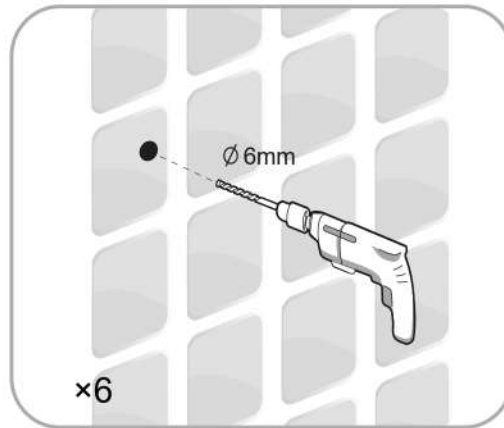


2

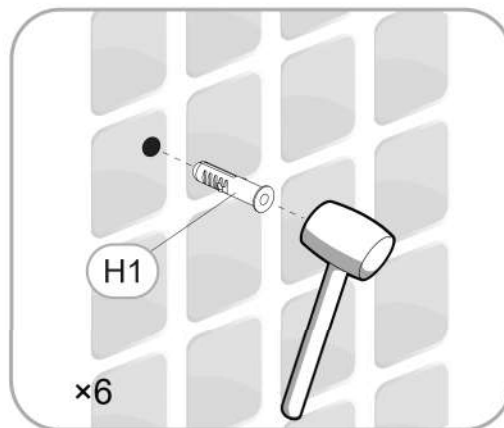
i



2. 1

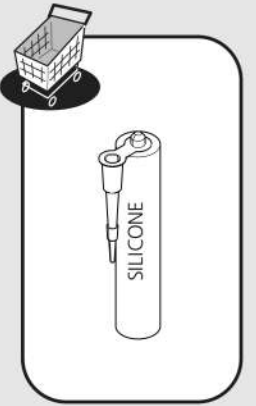
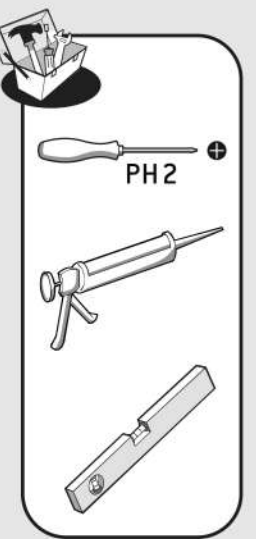
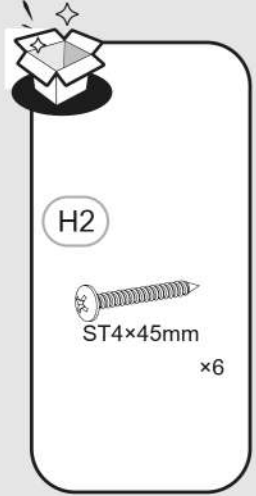
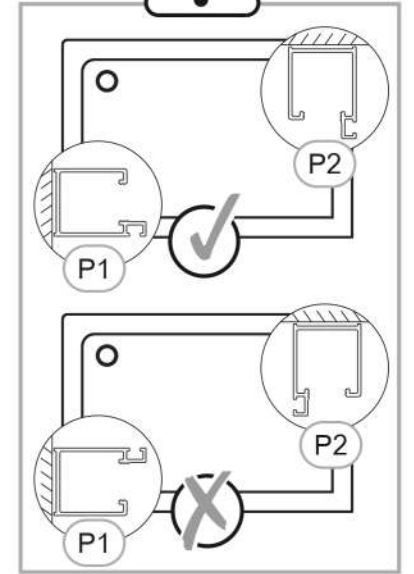
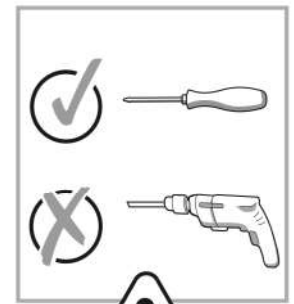
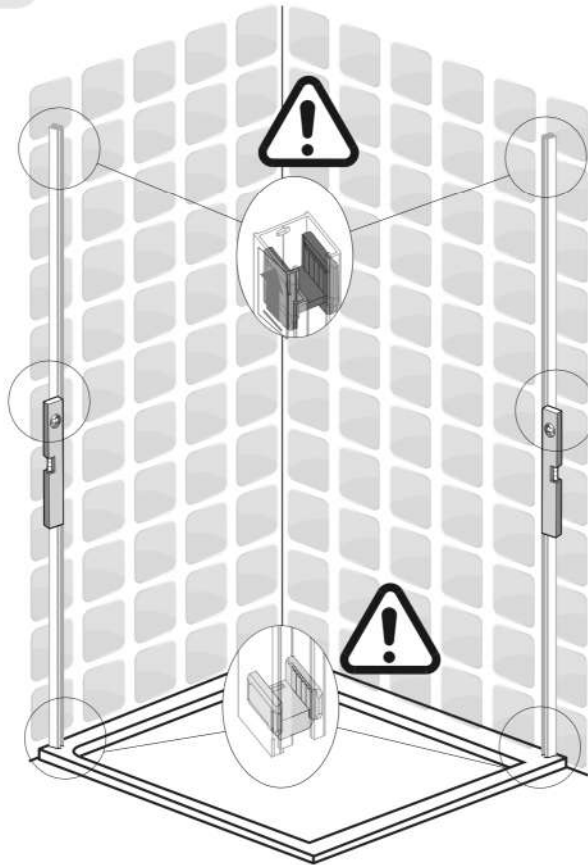


2. 2

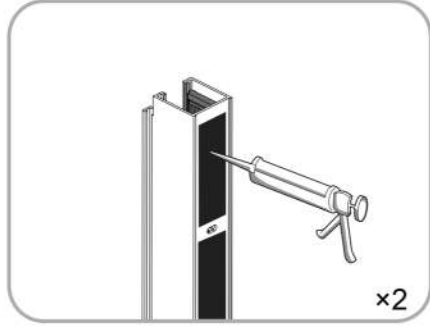




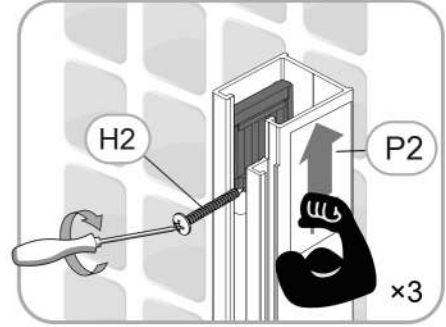
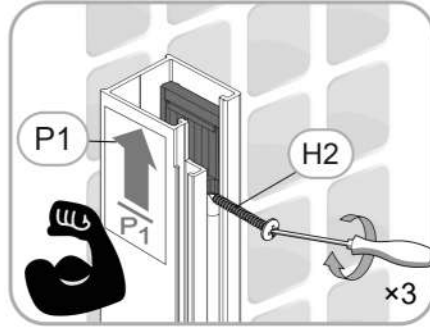
3



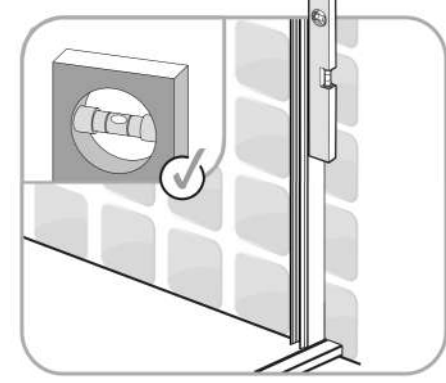
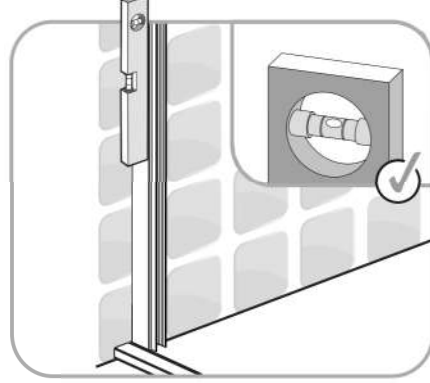
3. 1



3. 2



3. 3



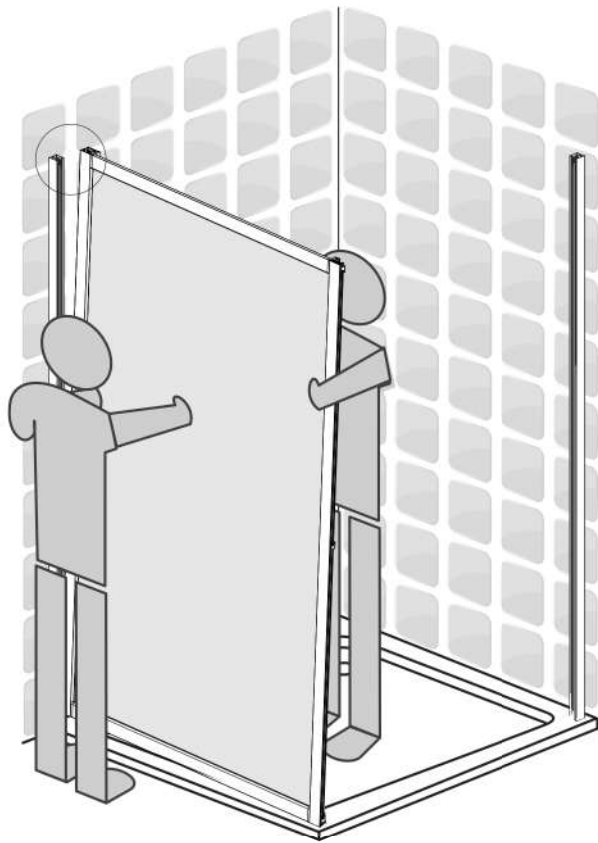


4

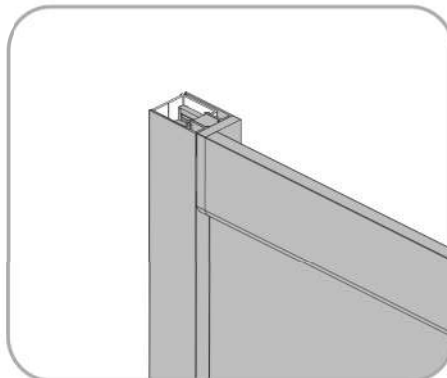
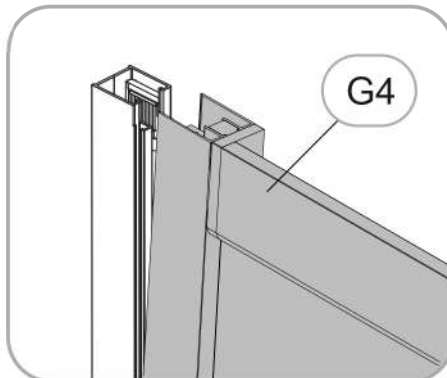
i



G4



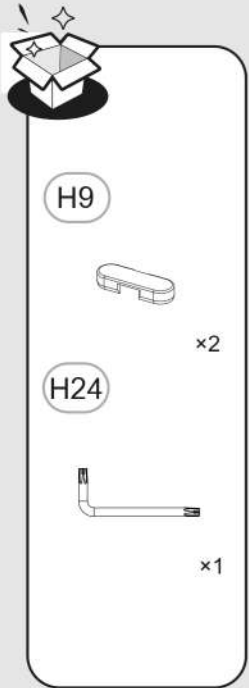
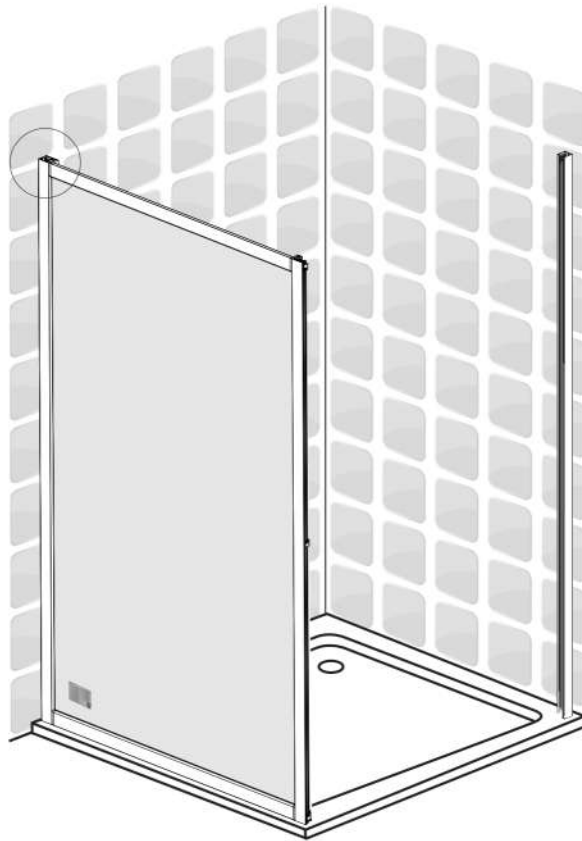
4. 1



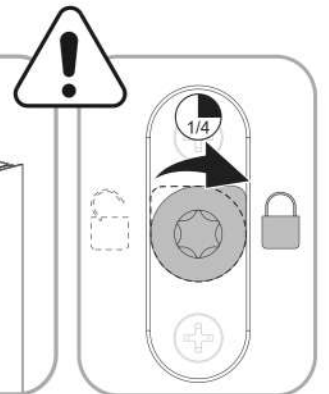
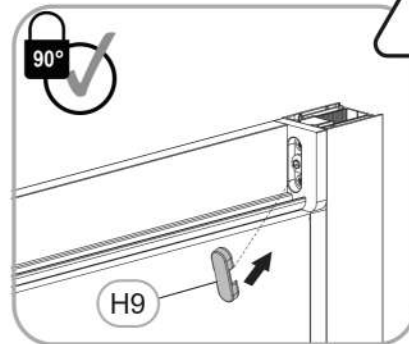
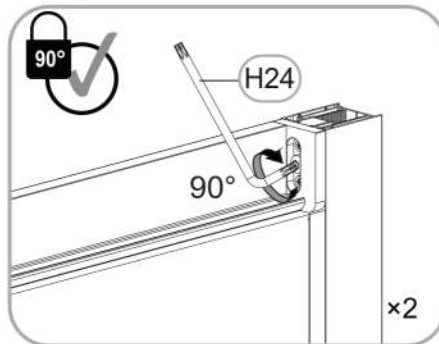


5

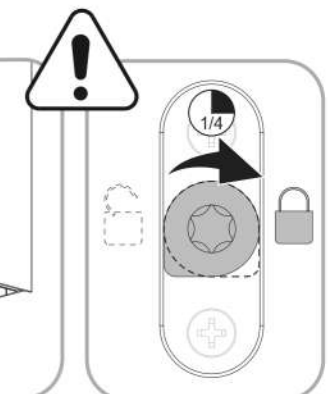
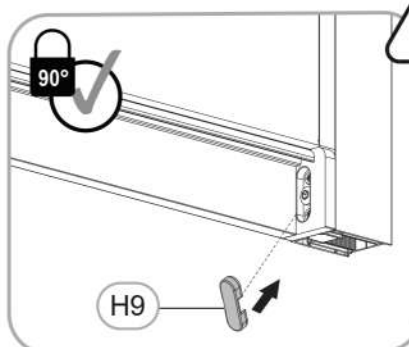
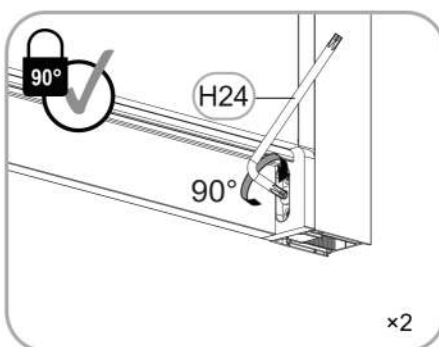
i

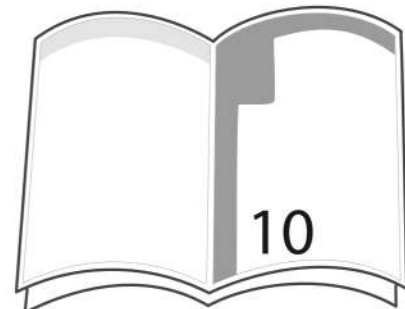
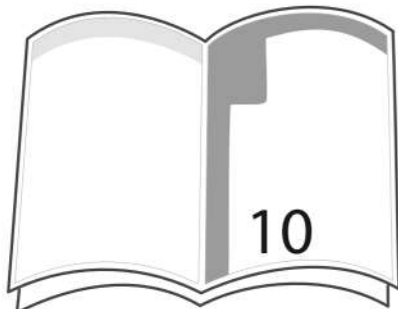
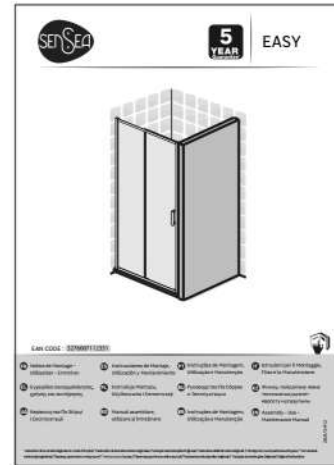
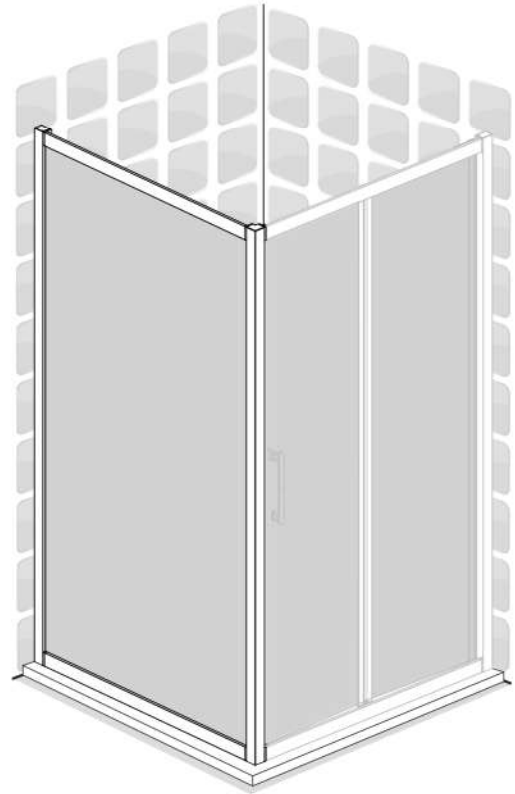
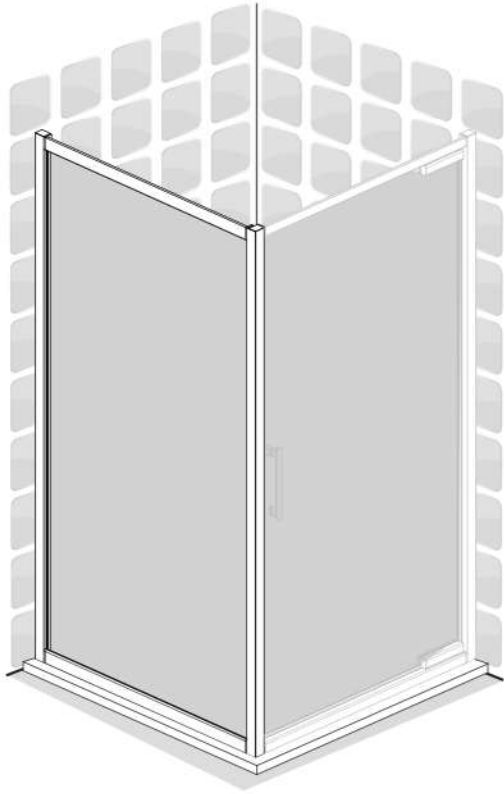


7. 1



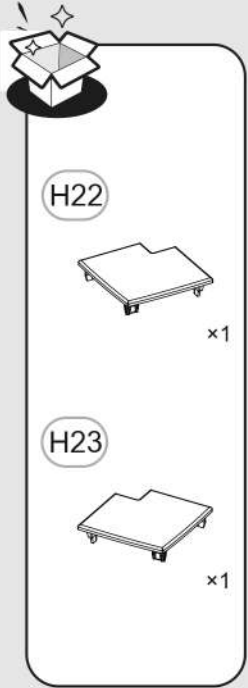
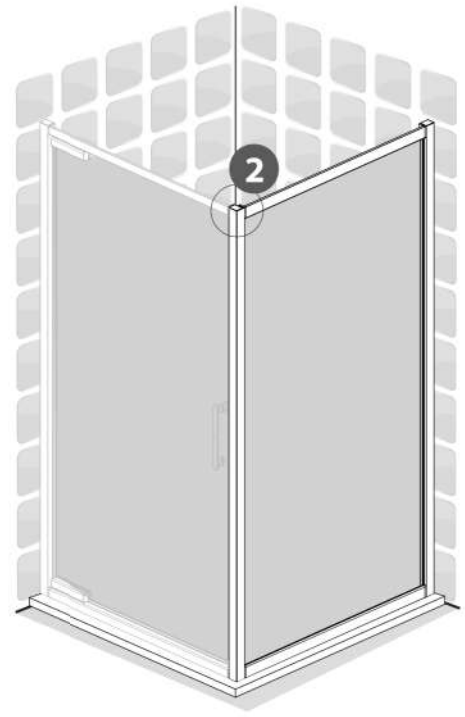
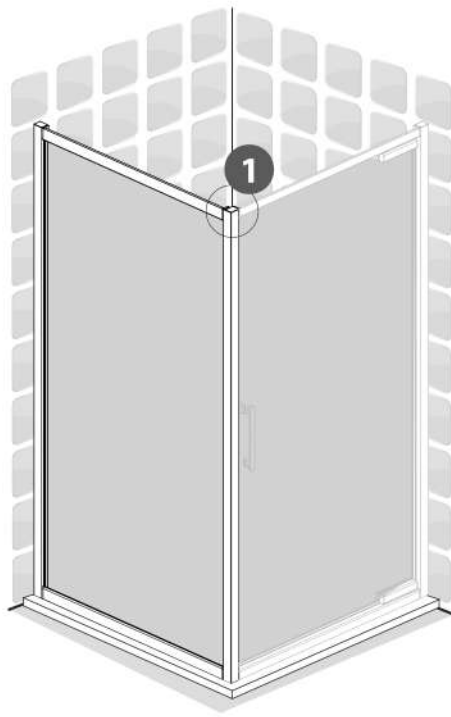
7. 2



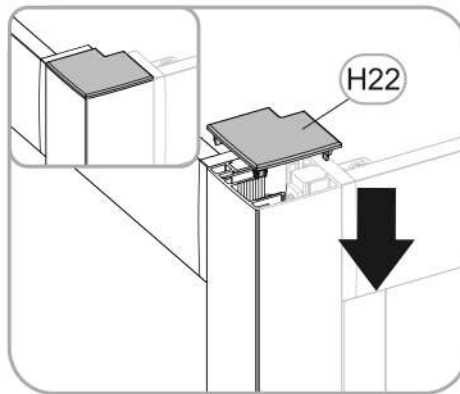




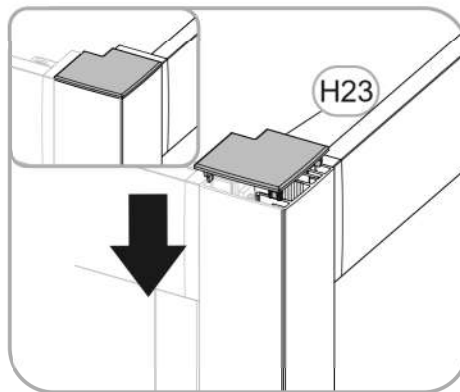
6



18. 1



18. 2



**I**

FR

CE

ADEO Services -135 Rue Sadi Carnot -
CS 00001 59790 RONCHIN - France
21
EN14428:2004+A1:2008

Codice d'identificazione
du produit type: **

usage prévu: hygiène personnelle
Nettoyable: Conforme

Résistance à l'impact/
Capacité de Fragmentation:
durabilité: Conforme

DOP N ° *

ES

CE

ADEO Services -135 Rue Sadi Carnot -
CS 00001 59790 RONCHIN - France
21
EN14428:2004+A1:2008

Código de identificación
única del producto tipo: **

Uso previsto: higiene personal
Limpiable: Conforme

Resistencia al impacto/
Capacidad de fragmentación:
Durabilidad: Conforme

DOP N ° *

PT

CE

ADEO Services -135 Rue Sadi Carnot -
CS 00001 59790 RONCHIN - France
21
EN14428:2004+A1:2008

Código de identificação
único do produto-tipo: **

Utilização prevista: higiene pessoal
Limpeza: Conforme

Resistência ao impacto/
Capacidade de fragmentação:
Durabilidade: Conforme

DOP N ° *

IT

CE

ADEO Services -135 Rue Sadi Carnot -
CS 00001 59790 RONCHIN - France
21
EN14428:2004+A1:2008

Codice di identificazione
unico del prodotto-tipo: **

Uso previsto: igiene personale
Pulibile: Conforme

Resistenza agli urti/
Capacità di Frammentazione:
Durata: Conforme

DOP N ° *

EL

CE

ADEO Services -135 Rue Sadi Carnot -
CS 00001 59790 RONCHIN - France
21
EN14428:2004+A1:2008

Μοναδικός κωδικός ταυτοποίησης
του τύπου του προϊόντος: **

προβλεπόμενη χρήση: προσωπική υγιεινή
Δυνατότητα καθαρισμού: Σύμφωνα με

Αντοχή σε κρούση/
Ικανότητα κατάτμησης: Σύμφωνα με

Διάρκεια: Σύμφωνα με

DOP N ° *

PL

CE

ADEO Services -135 Rue Sadi Carnot -
CS 00001 59790 RONCHIN - France
21
EN14428:2004+A1:2008

Niepowtarzalny kod
identyfikacyjny typu wyrobu: **

przeznaczenie: higiena osobista
Możliwość czyszczenia: Zgodny

Odporność na uderzenia/
Rozkruszalność: Zgodny

Trwałość: Zgodny

DOP N ° *

RO

CE

ADEO Services -135 Rue Sadi Carnot -
CS 00001 59790 RONCHIN - France
21
EN14428:2004+A1:2008

Cod unic de identificare
a tipului de produs: **

destinație: igienă personală
Posibilitatea de curățare: Conform

Rezistență la impact/
Capacitate de fragmentare:
Durabilitate: Conform

DOP N ° *

EN

CE

ADEO Services -135 Rue Sadi Carnot -
CS 00001 59790 RONCHIN - France
21
EN14428:2004+A1:2008

Unique identification code
of the product-type: **

intended use: personal hygiene
cleanability: Pass

Impact resistance/ shatter properties: Pass

Durability: Pass

DOP N ° *

* / **

FR Reportez-vous à l'annexe.**ES** Consulte el apéndice.**PT** Consulte o anexo.**IT** Consultare l'appendice.**EL** Ανατρέξτε στο Παράρτημα.**PL** Patrz załącznik.**RO** Consultați anexa.**EN** Refer to appendix.

EAN Code	**Model No.	Size (mm)	* DOP Number
3276007235708	EAFI70SC	70x190 silver	098114-2021-235708
3276007235739	EAFI70SF	70x190 silver	098114-2021-235708
3276007235753	EAFI70WC	70x190 white	098114-2021-235708
3276007235777	EAFI70WF	70x190 white	098114-2021-235708
3276007235791	EAFI70BC	70x190 black	098114-2021-235708
3276007235814	EAFI70BF	70x190 black	098114-2021-235708
3276007235838	EAFI80SC	80x190 silver	098114-2021-235708
3276007235852	EAFI80SF	80x190 silver	098114-2021-235708
3276007235876	EAFI80WC	80x190 white	098114-2021-235708
3276007235890	EAFI80WF	80x190 white	098114-2021-235708
3276007235920	EAFI80BC	80x190 black	098114-2021-235708
3276007235944	EAFI80BF	80x190 black	098114-2021-235708
3276007235975	EAFI90SC	90x190 silver	098114-2021-235708
3276007235982	EAFI90SF	90x190 silver	098114-2021-235708
3276007236019	EAFI90WC	90x190 white	098114-2021-235708
3276007236040	EAFI90WF	90x190 white	098114-2021-235708
3276007236071	EAFI90BC	90x190 black	098114-2021-235708
3276007236101	EAFI90BF	90x190 black	098114-2021-235708

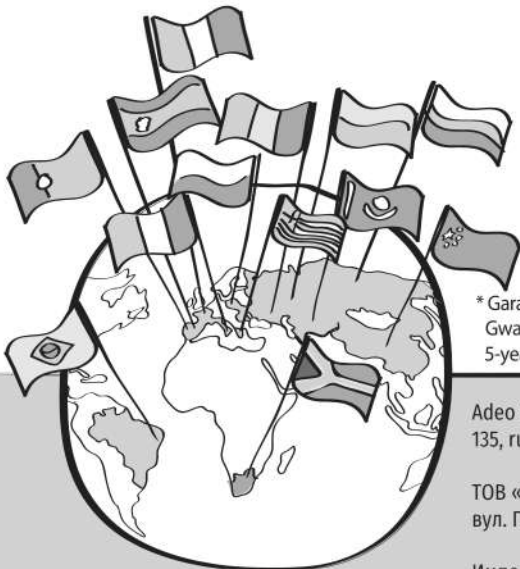


Ce produit se recycle,
s'il n'est plus utilisable
déposez-le en déchèterie.

Notice à trier.

Pour en savoir plus :
www.quefairedemesdechets.fr

- FR** Ce produit est recyclable. S'il ne peut plus être utilisé, veuillez l'apporter dans un centre de recyclage de déchets.
- ES** Este producto es reciclable. Si ya no se puede usar, llévalo a un centro de reciclaje de residuos.
- PT** Este produto é reciclável. Se deixar de o utilizar, entregue-o num centro de reciclagem de resíduos.
- IT** Questo prodotto può essere riciclato. Se deve essere smaltito, portalo presso un centro di riciclaggio.
- EL** Αυτό το προϊόν είναι ανακυκλώσιμο. Εάν δεν μπορεί πλέον να χρησιμοποιηθεί, μεταφέρετε την σε κάποιο κέντρο ανακύκλωσης απορριμμάτων.
- PL** Ten produkt poddawany jest recyklingowi, kiedy przestaje być użyteczny należy dostarczyć go do punktu zbiórki odpadów.
- RU** Этот продукт может перерабатываться. Если он больше не пригоден для пользования, сдайте его в утилизационный центр.
- KZ** Бұл өнім қайта өңдеуге келеді. Оны әрі қолдануға болмайтын жағдайда, оны қайта өңдейтін орталыққа тапсыруыңызды өтінеміз
- UA** Цей продукт може перероблятися. Якщо воно більше не є придатне для використання, здайте його в утилізаційний центр.
- RO** Acest produs este reciclabil. Dacă nu mai poate fi folosit, vă rugăm să îl aduceți într-un centru de reciclare a deșeurilor.
- BR** Este produto é reciclável. Se não puder mais ser usado, descarte em um centro de reciclagem de resíduos.
- EN** This product is recyclable. If it cannot be used anymore, please take it to waste recycling centre.



* Garantie 5 ans / 5 años de garantía / Garantia de 5 anos / Garanzia 5 Anni / Εγγύηση 5 ετών /
Gwarancja 5-letnia / Гарантия 5 лет / Кепілдік 5 років / Гарантія 5 років / Garantie 5 ani /
5-year guarantee



Made in China 2021

Adeo Services
135, rue Sadi Carnot- CS 00001 59790- RONCHIN- France

ТОВ «Леруа Мерлен Україна»,
вул. Полярна 17а, м. Київ 04201, Україна

Импортер\Продавец\Лицо уполномоченное принимать претензии по качеству товара:
на территории Российской Федерации, ООО «ЛЕРУА МЕРЛЕН ВОСТОК», 141031, МО, г. Мытищи, Осташковское шоссе, д.1, РФ

Importado e distribuído por LEROY MERLIN
CIA BRASILEIRA DE BRICOLAGEM
Rua Domingas Galleteri Blotta, 315 - Jd Consórcio - CEP -
04455-360 São Paulo - SP - Brazil CNPJ: 01.438.784/0001-05
CALM (Central de Atendimento Leroy Merlin) -4020.5376
(capitais) e 0800.0205376 (demais regiões)

Imported by Adeo South Africa (PTY) LTD T/A Leroy Merlin -
Leroy Merlin Greenstone Store
Corner Blackrock Street and Stoneridge Drive, Greenstone
Park Ext 2, Edenvale, 1610 Johannesburg, Gauteng, South
Africa

Импортер\Продавец\Лицо уполномоченное принимать претензии по качеству товара:
на территории Республики Казахстан, ЖШС «Леруа Мерлен Қазақстан Республикасы», 050000, Алматы қ., Қонаев көшесі, 77, «ParkView» БО, 6к., 07-кеңсе

Импортер\Продавец\Лицо уполномоченное принимать претензии по качеству товара:
ООО «Леруа Мерлен Бел», 220020, Республика Беларусь, город Минск, проспект Победителей, 100, офис 503